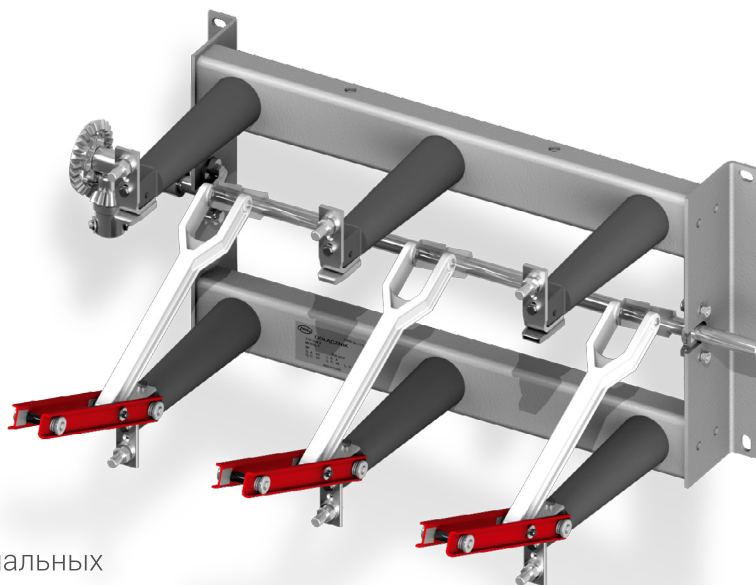


OW

Разъединитель



ХАРАКТЕРИСТИКА

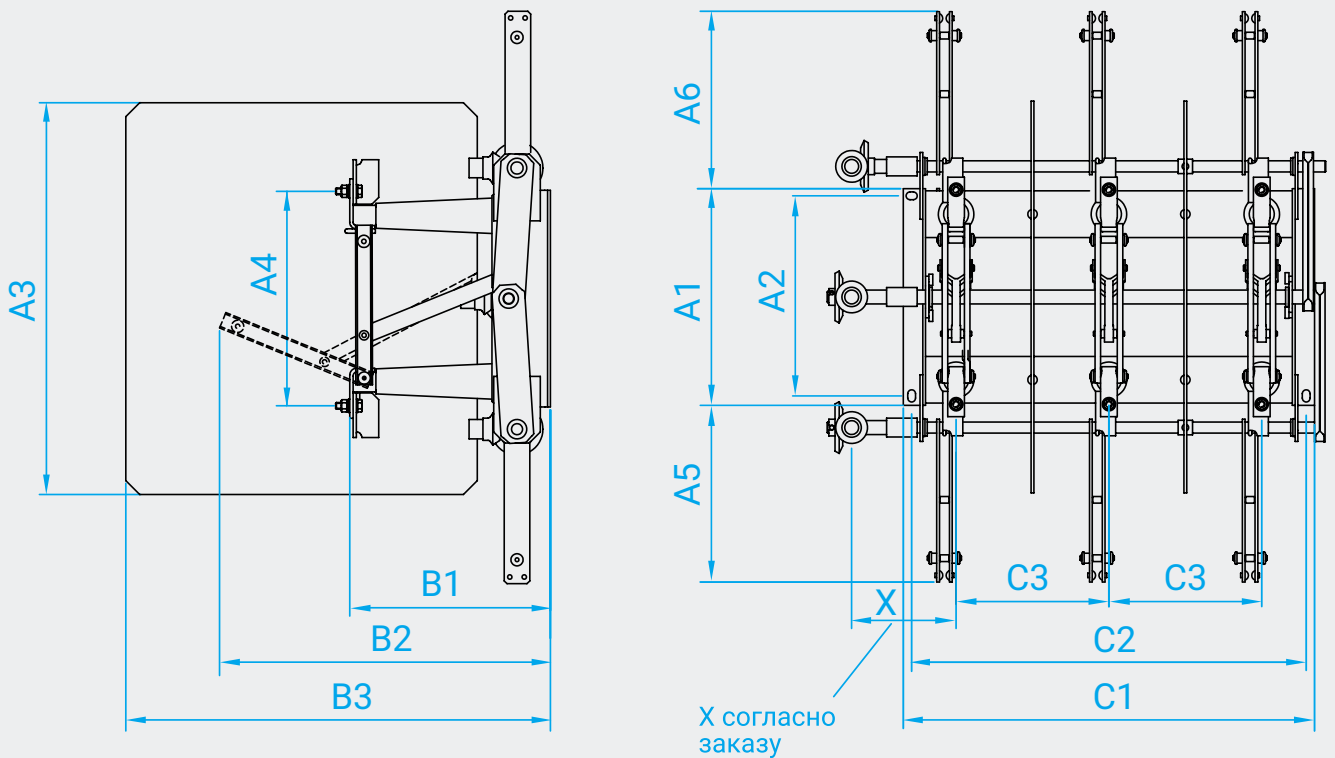
- Высокие технические параметры
- Вертикальные движения токоведущей части для минимальных габаритов и межполюсного расстояния в распределительных устройствах
- Возможность адаптации разъединителя к индивидуальным требованиям клиента
- Возможно оснащение аппарата емкостными изоляторами и электромагнитной блокировкой
- Доступна версия с заземлителем быстрого действия (включение на ток КЗ)
- Возможность дистанционного управления с электродвигательным приводом типа NSW30

ТЕХНИЧЕСКИЕ ПАРАМЕТРЫ

№ п/п	Параметры	Значения									
		12 [кВ]	12 [кВ]	12 [кВ]	12 [кВ]	17,5 [кВ]	17,5 [кВ]	24 [кВ]	24 [кВ]	36 [кВ]	
1.	Номинальное рабочее напряжение	12 [кВ]	12 [кВ]	12 [кВ]	12 [кВ]	17,5 [кВ]	17,5 [кВ]	24 [кВ]	24 [кВ]	36 [кВ]	
2.	Номинальный длительный ток	800 [А]	1600 [А]	1600 [А]	2000 [А]	800 [А]	1600 [А]	800 [А]	1600 [А]	1600 [А]	
3.	Ток электродинамической стойкости	80 [кА]	80 [кА]	100 [кА]	100 [кА]	50 [кА]	63 [кА]	40 [кА]	80 [кА]	80 [кА]	
4.	Ток термической стойкости (КЗ)	1 сек.	-	-	40 [кА]	40 [кА]	20 [кА]	25 [кА]	16 [кА]	31,5 [кА]	31,5 [кА]
		3 сек.	31,5 [кА]	31,5 [кА]	-	-	-	-	-	-	-
5.	Испытательное напряжение (50Гц): - относительно земли и между полюсами - между контактами одного и того же полюса	28 [кВ]	28 [кВ]	28 [кВ]	28 [кВ]	38 [кВ]	38 [кВ]	50 [кВ]	50 [кВ]	95 [кВ]	
		32 [кВ]	32 [кВ]	32 [кВ]	32 [кВ]	45 [кВ]	45 [кВ]	60 [кВ]	60 [кВ]	120 [кВ]	
6.	Испытательное напряжение полных грозовых импульсов: - относительно земли и между полюсами - между контактами одного и того же полюса	75 [кВ]	75 [кВ]	75 [кВ]	75 [кВ]	95 [кВ]	95 [кВ]	125 [кВ]	125 [кВ]	190 [кВ]	
		85 [кВ]	85 [кВ]	85 [кВ]	85 [кВ]	110 [кВ]	110 [кВ]	145 [кВ]	145 [кВ]	220 [кВ]	
7.	Межполюсное расстояние: - в воздушной изоляции - с дополнительными изоляционными перегородками	200 [мм]	180 [мм]	180 [мм]	210 [мм]	160 [мм]	180 [мм]	275 [мм]	275 [мм]	390 [мм]	
		125 [мм]	-	-	-	-	-	160 [мм]	-	-	

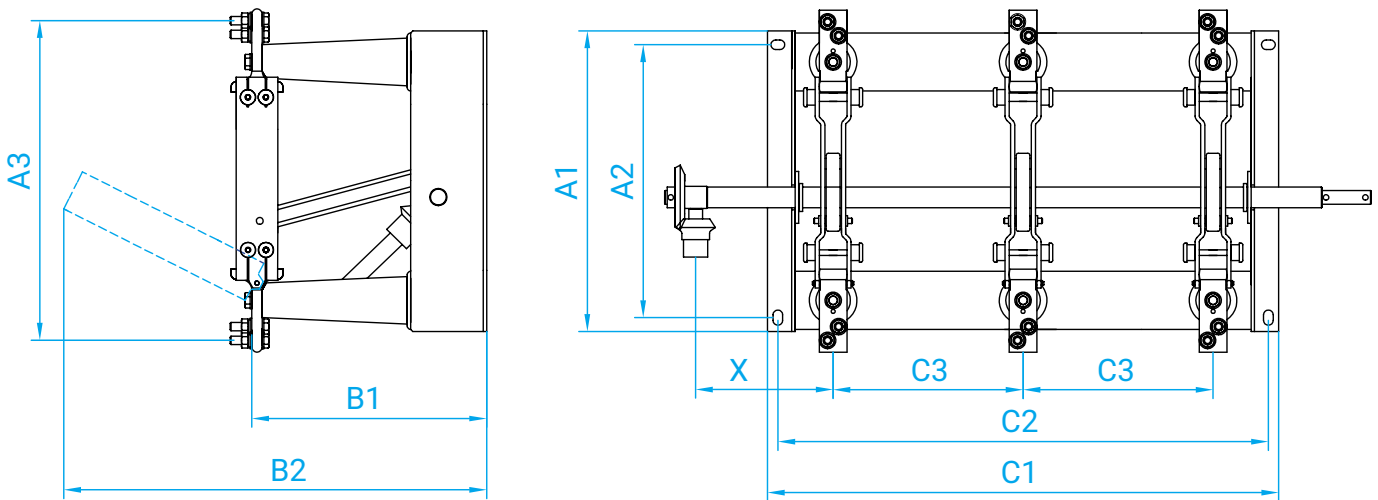
Внимание: параметры КЗ заземлителей:

40/16 кА (1 сек.), 50/20 кА (1 сек.), 80/31,5 кА(3 сек.)



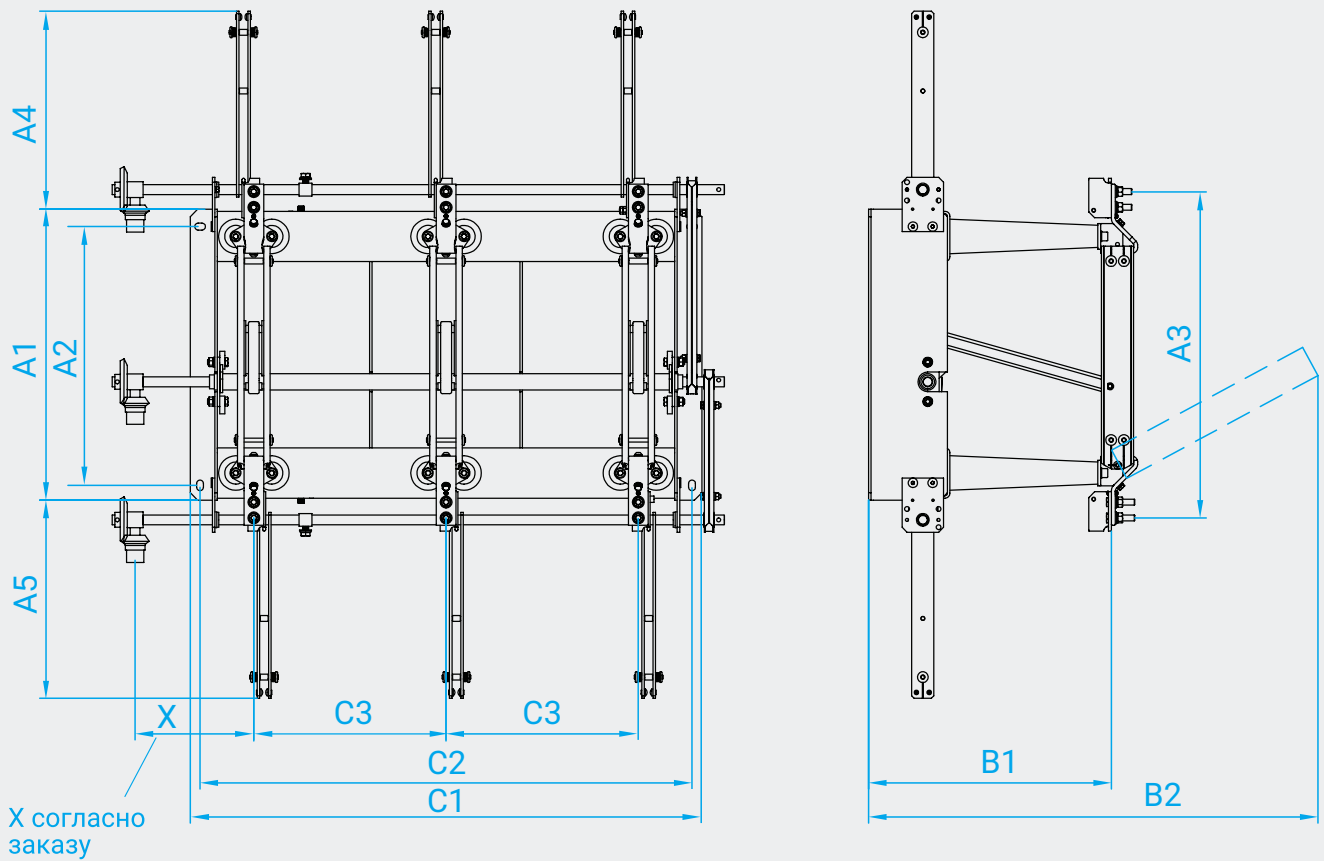
Разъединитель внутренней установки типа OW на напряжение 12, 17,5 и 24 кВ, номинальный ток 800 А

Тип разъединителя	Габариты [мм]											
	A1	A2	A3	A4	A5	A6	B1	B2	B3	C1	C2	C3
OW-12/8/Z/125 (с изоляционными перегородками)	300	260	485	298	-	-	292	438	500	440	410	125
OW-12/8/Z/UG/125 (с изоляционными перегородками)	300	260	486	298	-	230	292	438	500	440	410	125
OW-12/8/Z/UD/125 (с изоляционными перегородками)	300	260	486	298	230	-	292	438	500	440	410	125
OW-12/8/Z/200	300	260	-	298	-	-	292	438	-	590	560	200
OW-12/8/Z/UG/200	300	260	-	298	-	230	292	438	-	590	560	200
OW-12/8/Z/UD/200	300	260	-	298	230	-	292	438	-	590	560	200
OW-17/8/Z/160	322	296	-	348	-	-	286	486	-	464	434	160
OW-24/8/Z/160 (с изоляционными перегородками)	390	360	705	386	-	-	361	595	745	510	480	160
OW-24/8/Z/UG/160 (с изоляционными перегородками)	390	360	705	386	-	318	361	595	745	510	480	160
OW-24/8/Z/UD/160 (с изоляционными перегородками)	390	360	705	386	318	-	361	595	745	510	480	160
OW-24/8/Z/275	390	360	-	386	-	-	361	595	-	740	710	275
OW-24/8/Z/UG/275	390	360	-	386	-	318	361	595	-	740	710	275
OW-24/8/Z/UD/275	390	360	-	386	318	-	361	595	-	740	710	275



Разъединитель внутренней установки типа OW на напряжение 12 и 24 кВ, номинальный ток 1600 А

Тип разъединителя	Габариты [мм]							
	A1	A2	A3	B1	B2	C1	C2	C3
OW-12/16/Z/180	370	330	396	290	490	550	520	180
OW-17/16/Z/180	405	370	492	290	490	520	490	180
OW-24/16/Z/275	435	395	461	340	590	740	710	275



Разъединитель внутренней установки типа OW на напряжение 36 кВ, номинальный ток 1600 А

Тип разъединителя	Габариты [мм]									
	A1	A2	A3	A4	A5	B1	B2	C1	C2	C3
OW-36/16/Z/390	590	525	661	-	-	492	913	1038	998	390
OW-36/16/Z/390/UD	590	525	661	-	413	492	913	1038	998	390
OW-36/16/Z/390/UG	590	525	661	413	-	492	913	1038	998	390